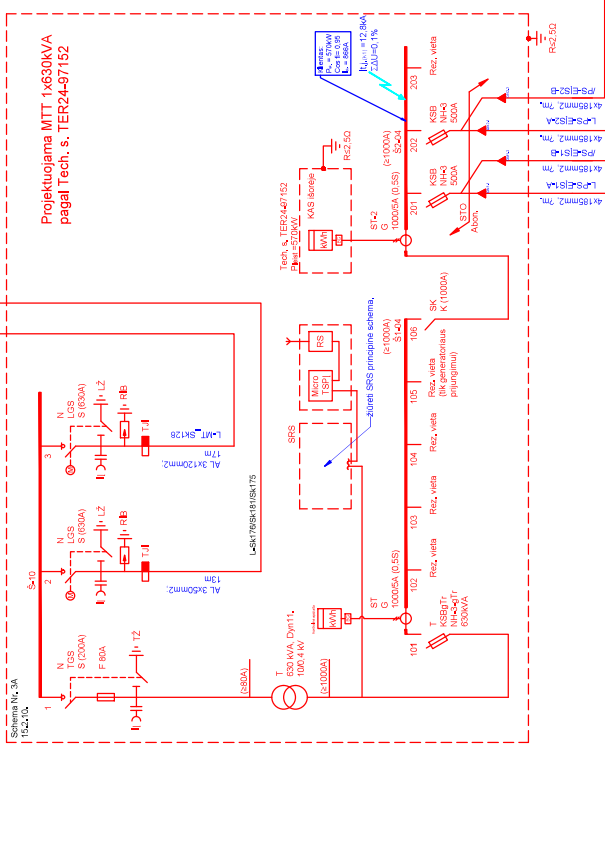
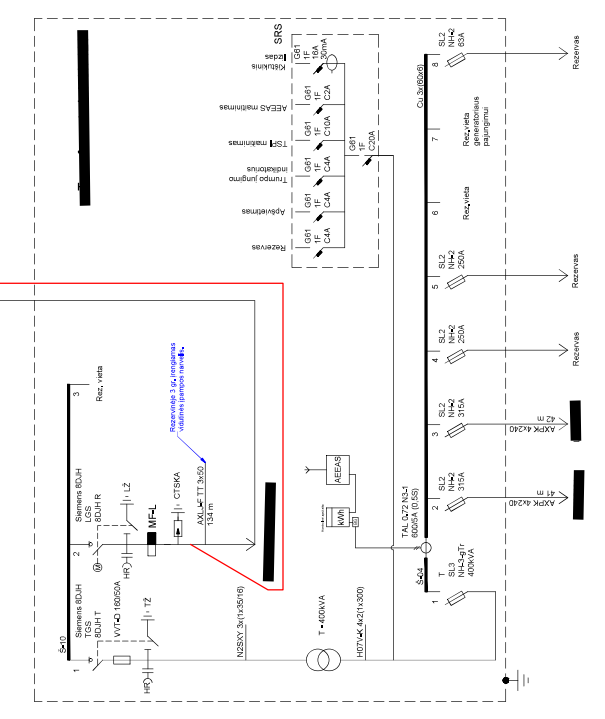
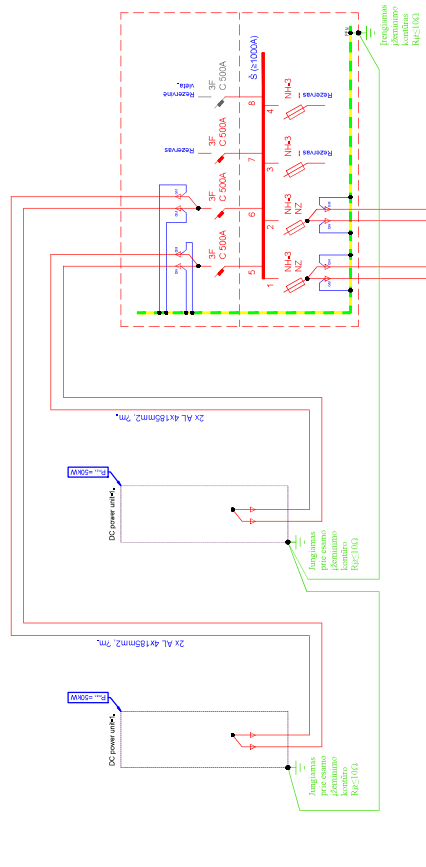
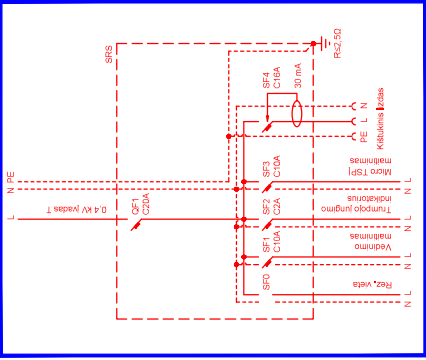


Projektuojamas MTT 1x630kVA, SRS principinė schema



Projektuojama MTT 1x630kVA pagal Tech. s. TER24-97152

